

ПАСПОРТ ИЗДЕЛИЯ

НАЛОБНЫЙ АККУМУЛЯТОРНЫЙ СВЕТОДИОДНЫЙ ФОНАРЬ «ФОТОН-Х». МОДЕЛЬ SA-2100X

Уважаемый покупатель!

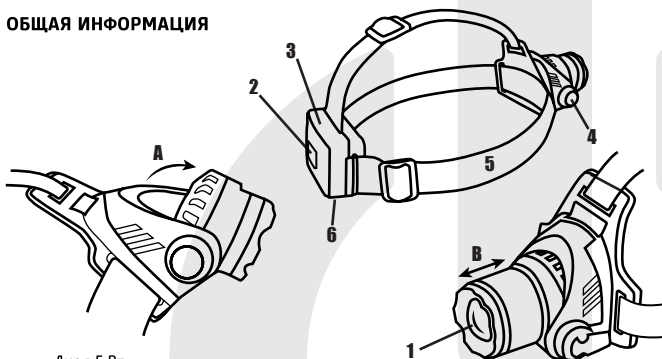
Благодарим Вас за приобретение светодиодного аккумуляторного фонаря «ФОТОН-Х». Перед подключением и использованием устройства внимательно прочитайте эту инструкцию. Необходимо соблюдать все предупреждения и рекомендации по эксплуатации устройства, приведенные здесь.

Сохраните инструкцию, используйте ее в дальнейшем в качестве справочного материала.

ОБЛАСТЬ ПРИМЕНЕНИЯ

Налобный аккумуляторный светодиодный фонарь «ФОТОН-Х» предназначен для освещения в помещениях и на улице.

ОБЩАЯ ИНФОРМАЦИЯ



- Диод 5 Вт
- Сигнальный красный фонарь
- Отсек с аккумуляторами 18650
- Выключатель и переключатель режимов
- Эластичный ремень
- Разъем для зарядки фонаря

ЭКСПЛУАТАЦИЯ

Фонарь «ФОТОН-Х» SA-2100X имеет сменный перезаряжаемый источник питания. В комплект поставки входит два литий-ионных аккумулятора типа 18650, которые можно заменить в процессе работы.

Для включения и переключения режимов воспользуйтесь выключателем (4) для выбора нужного вам режима эксплуатации: 100% или 50% яркости. Спустя 15 секунд эксплуатации повторное нажатие на выключатель (4) завершит работу устройства.

Во время работы вы можете изменять угол наклона фонаря на 90 градусов(А) и уменьшать или увеличивать угол рассеивания светового луча(В).

При недостаточном уровне заряда фонаря замените аккумуляторы на заряженные подходящего типоразмера и напряжением 3,7В, либо подключите фонарь к зарядному устройству постоянного тока с напряжением 5В и силой тока 1А(или больше), воспользовавшись разъемом для зарядки (6) и кабелем, входящим в комплект поставки фонаря. В USB-разъем фонаря интегрирован двухрежимный индикатор заряда, который светится красным в процессе зарядки и зеленым, когда аккумуляторы полностью заряжены.

Фонарь может использоваться как нагрудный фонарь. Для этого отсек с аккумуляторами и провод отсоединяются от ремня, а сам фонарь с поворотным блоком отсоединяется от основы, к которой крепятся головные ремни. Головная часть фонаря крепится на базу с помощью защелки-клипсы. Эта же клипса может использоваться для крепления фонаря на кармане.

ТЕХНИЧЕСКИЕ ХАРАКТЕРИСТИКИ

Номинальное напряжение	3,7 В	Светодиод	5 Вт
Напряжение зарядки	— 5В, 1А		
Емкость аккумулятора	2*2800 мАч	Класс пылевлагозащиты	IPX4
Время работы на полном заряде	8 часов*	Материал корпуса	Алюминий, ABS-пластик
Время полной зарядки	3 часа	Срок службы	10 лет
Тип аккумулятора	Литий-ионный	Температура эксплуатации	-25...+40°C

КОМПЛЕКТ ПОСТАВКИ

Налобный аккумуляторный светодиодный фонарь SA-2100 – 1 шт.

Литий-ионный аккумулятор 18650 емкостью 2800мАч – 2 шт.

Кабель для зарядки– 1 шт.

Паспорт изделия – 1 шт.

ПРАВИЛА ЭКСПЛУАТАЦИИ И МЕРЫ ПРЕДОСТОРОЖНОСТИ

- Используйте фонарь только по прямому назначению – для освещения.

Компания не несет ответственности за изделие, если оно использовалось не по прямому назначению

Не направляйте свет фонаря в глаза

Не разбирайте фонарь

Не используйте фонарь, если наблюдаются внешние повреждения корпуса фонаря или у вас есть сомнения в его исправности

Не ремонтируйте фонарь самостоятельно. Не вносите изменений в схему фонаря

При обнаружении неисправности обратитесь по телефону горячей линии
Беречь от детей

Не допускать попадания влаги в блок разъемов для зарядки



Товар сертифицирован и соответствует требованиям
Технических регламентов Таможенного Союза.

ВНИМАНИЕ!

Во время зарядки аккумулятора фонарь должен находиться в выключенном состоянии.

Перед первым использованием аккумулятор необходимо зарядить.

Заряжать аккумулятор необходимо при окружающей температуре от 0 до +40°C. Во время зарядки индикатор заряда светится красным, при полной зарядке - зеленым.

Не подвергайте аккумулятор непрерывной зарядке более 24 часов, это может повредить его. Не заряжайте аккумулятор в непосредственной близости от источников тепла или под прямыми солнечными лучами.

С целью продления рабочего ресурса, не рекомендуется полностью разряжать аккумулятор. Нельзя хранить аккумулятор в разряженном состоянии.

ТРАНСПОРТИРОВКА И ХРАНЕНИЕ

Транспортировка и хранение должны производиться в упаковке с соблюдением мер предосторожности от механических повреждений и воздействия атмосферных осадков.

Транспортируйте прожектор в упаковке производителя любым видом транспорта, при условии защиты от механических повреждений.

Храните его в упаковке производителя в помещениях с естественной вентиляцией при температуре от -25 до + 40°C.

УТИЛИЗАЦИЯ

Запрещается утилизировать аккумуляторные батареи вместе с бытовыми отходами. Отработавшие аккумуляторы необходимо передать для дальнейшей утилизации в специализированные организации, лицензированные местными органами власти.

ИНФОРМАЦИЯ ОБ ИЗГОТОВИТЕЛЕ



Изготовлено по заказу
и под контролем компании «РОСЭЛ»

БЕСПЛАТНАЯ ТЕЛЕФОННАЯ ЛИНИЯ ДЛЯ ПОТРЕБИТЕЛЕЙ:

8-800-333-9005

Изготовитель: «Росэл Компани Лимитед», Сьют А, 6/Ф, Ритц Плаза, 122 Остин-роуд, Цимшацзи, Коулун, Гонконг, Китай. Изготовлено в Китае.

Импортер и организация, уполномоченная принимать претензии потребителей:

ООО «Новотэк», Большая Посадская ул., д.16, лит. А, пом.З-Н №3, офис №104,
Санкт-Петербург, Россия, 197046.

ГАРАНТИЙНЫЕ ОБЯЗАТЕЛЬСТВА

**ГАРАНТИЯ
3
ГОДА**

Срок гарантии 3 года с момента производства. Гарантия осуществляется по уникальному коду, нанесенному на корпус изделия.

В случае возникновения гарантийного случая заполните заявку на сайте www.foton.ru или обратитесь по телефону бесплатной линии для потребителей 8-800-333-9005.

ДАТА ПРОИЗВОДСТВА

Месяц и год производства указаны на корпусе изделия и на упаковке.

Производитель оставляет за собой право вносить в конструкцию изделия технические изменения и усовершенствования, не ухудшающие технические характеристики изделия.