

РУКОВОДСТВО ПО ЭКСПЛУАТАЦИИ ФОНАРЬ НАЛОБНЫЙ АККУМУЛЯТОРНЫЙ СВЕТОДИОДНЫЙ «ФОТОН» SA-8505

Благодарим Вас за приобретение фонаря «ФОТОН». Налобный аккумуляторный фонарь «ФОТОН» — надёжный помощник в работе и на отдыхе, выполненный с использованием современных технологий.

ОБЛАСТЬ ПРИМЕНЕНИЯ

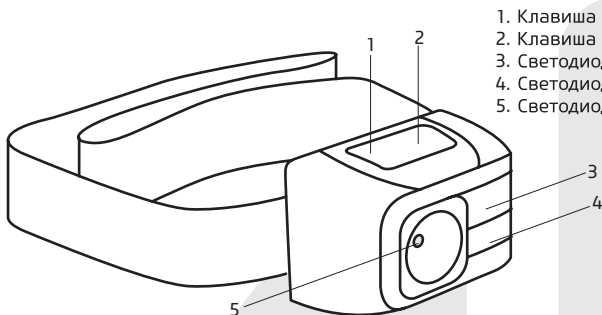
Налобный аккумуляторный фонарь предназначен для бытового применения в помещениях и на улице для локального освещения пространства с помощью светодиодного модуля направленного света. Для обеспечения питания фонаря используется литий — полимерный аккумулятор, заряжаемый от USB.

РУЧНОЙ РЕЖИМ

1. 100% яркости направленный свет
2. 50% яркости направленный свет
3. 100% яркости рассеянный свет
4. Красный свет
5. Пульсирующий красный свет

СЕНСОРНЫЙ РЕЖИМ

1. 100% яркости направленный свет
2. 50% яркости направленный свет
3. 100% яркости рассеянный свет



1. Клавиша вкл/выкл сенсорного режима
2. Клавиша вкл/выкл ручного режима
3. Светодиод сигнальный красного света
4. Светодиод рассеянного света
5. Светодиод головной направленного света

ТЕХНИЧЕСКИЕ ХАРАКТЕРИСТИКИ

Номинальное напряжение	5В	Мощность основного светодиода	3Вт
Ток заряда	1А	Световой поток основного светодиода	200лм
Ёмкость аккумулятора	1200мАч	Мощность светодиода рассеянного света	1Вт
Время работы, в режиме направленного света	3 часа	Световой поток светодиода рассеянного света	100лм
Время работы, в режиме рассеянного света	6 часов	Материал корпуса	ABS-пластик
Время заряда	4 часа	Срок службы	7 лет
Класс пылевлагозащиты	IPX4		

ПРАВИЛА ЭКСПЛУАТАЦИИ

Перед использованием дозарядите фонарь в течение 4 часов. Для зарядки фонаря подключите его к USB зарядке с помощью кабеля, входящего в комплект поставки.

Во время зарядки индикатор светится красным.

При полной зарядке — зелёным.

ТРАНСПОРТИРОВКА И ХРАНЕНИЕ

Транспортировка и хранение должны производиться в упаковке с соблюдением мер предосторожностей от механических повреждений и воздействия атмосферных осадков.

УТИЛИЗАЦИЯ

Фонарь оборудован литий-полимерным аккумулятором и должен утилизироваться в специально оборудованных местах, где принимают к утилизации отработанные аккумуляторные батареи, мобильные телефоны и мелкую бытовую технику.

ТРЕБОВАНИЯ БЕЗОПАСНОСТИ

- Беречь от детей
- Не допускать попадания влаги внутрь корпуса фонаря
- Не разбирать/вносить изменения в конструкцию
- Не использовать при наличии повреждения
- Не оставляйте фонарь рядом с открытым огнём
- Не заряжайте фонарь под прямыми солнечными лучами



Соответствует требованиям Технических Регламентов 020/2011 и 037/2016 Таможенного Союза.

ГАРАНТИЙНЫЕ ОБЯЗАТЕЛЬСТВА



Срок гарантии 3 года с момента производства. Гарантия осуществляется по уникальному коду, нанесенному на корпус изделия. В случае возникновения гарантийного случая заполните заявку на сайте www.foton.ru или обратитесь по телефону бесплатной линии для потребителей 8-800-333-9005.



Изготовлено по заказу
и под контролем компании «РОСЭЛ»
БЕСПЛАТНАЯ ТЕЛЕФОННАЯ ЛИНИЯ ДЛЯ ПОТРЕБИТЕЛЕЙ:
8-800-333-9005

При обнаружении неисправности обратитесь по телефону горячей линии. Самостоятельно не ремонтируйте и не используйте неисправный фонарь.

Изготовитель: «Росэл Компани Лимитед», Сьют А, 6/Ф, Ритц Плаза, 122 Остин-роуд, Цимшацзи, Коулун, Гонконг, Китай. Изготовлено в Китае.

ИМПОРТЁР И ОРГАНИЗАЦИЯ, УПОЛНОМОЧЕННАЯ ПРИНИМАТЬ ПРЕТЕНЗИИ ОТ ПОТРЕБИТЕЛЕЙ:

ООО «Росэл», 188507, Россия, Ленинградская обл., Ломоносовский район, ш. Красносельское (промышленная зона Пески), строение 2, пом. 3-Н, каб. 410.

ДАТА ПРОИЗВОДСТВА

Месяц и год производства указаны на корпусе изделия и на упаковке.